

**Dekra Industrial SAS – Pôle QSHE, Audit & Conseil IDF**  
2 avenue François Arago CS 10038  
28008 CHARTRES Cedex

**EASY**

**Rue de Nonancourt, 28270 Brezolles**



**DEMANDE D'ENREGISTREMENT**

-

**RUBRIQUE 2781-2**

Affaire suivie par :

Claire RIPOCHE

T. : +33(0) 2 37 28 63 07

P. : +33(0) 7 78 87 13 45

Carole TONDRE

Date de rédaction : 8/12/2021

Référence DEKRA : 53666061

T. : +33(0) 1 30 68 86 73

Version initiale

## FICHE D'IDENTIFICATION DEKRA

HISTORIQUE DES EVOLUTIONS		
Version	Date	Nature de l'évolution / Modification
1	8/12/2021	Version initiale

Ce document a été réalisé avec le concours de la société :

<p style="text-align: center;"><b>DEKRA INDUSTRIAL SAS</b> 2 avenue Francois Arago CS 10039 28008 Chartres Cedex</p>
--

Rédacteurs :

Claire Ripoché et Carole TONDRE

Consultantes HSE

E-mail : [claire.ripoché@dekra.com](mailto:claire.ripoché@dekra.com)

[carole.tondre@dekra.com](mailto:carole.tondre@dekra.com)

Pour le compte de la société :

<p style="text-align: center;"><b>EASY SAS</b> Impasse de Montmureau 28270 La Mancelière</p>
--

Sous la responsabilité de :

Christine Grimault, Présidente

[cgrimault@bioeasy.fr](mailto:cgrimault@bioeasy.fr)

## PREAMBULE

La législation des installations classées est constituée par le titre 1<sup>er</sup> du livre V du Code de l'Environnement (L.511.1 et suivants) issu de la Loi n° 76.663 du 19 juillet 1976 relative aux Installations Classées pour la Protection de l'Environnement.

Cette loi, plusieurs fois modifiée et complétée depuis son entrée en vigueur, le 1<sup>er</sup> janvier 1977, est issue de textes plus anciens, le décret du 15 octobre 1810 relatif aux manufactures et ateliers insalubres, incommodes ou dangereux et la loi du 19 décembre 1917 relative aux établissements dangereux, insalubres ou incommodes.

L'objet de la législation des installations classées est de soumettre à la surveillance de l'administration de l'Etat les installations qui présentent des dangers ou des inconvénients, ce terme étant pris dans son acceptation la plus large.

Ces installations sont réparties en trois classes : A (autorisation), E (enregistrement) et D (déclaration).

L'Ordonnance N°2009-663 du 11 juin 2009 a mis en place un nouveau régime « d'autorisation simplifiée » au sein du régime des installations classées pour la protection de l'environnement (ICPE). Le Décret N° 2010-368 du 13 Avril 2010 modifiant la partie réglementaire du Code de l'Environnement définit ainsi les modalités d'application de cette nouvelle procédure, dite « d'enregistrement », qui a pour objet d'instaurer un régime intermédiaire entre les régimes de déclaration et d'autorisation.

## SOMMAIRE

<b>FICHE D'IDENTIFICATION DEKRA.....</b>	<b>2</b>
<b>SOMMAIRE.....</b>	<b>4</b>
<b>1. IDENTITÉ DU DEMANDEUR.....</b>	<b>5</b>
<b>2. OBJET DE LA DEMANDE.....</b>	<b>5</b>
<b>3. CAPACITÉ TECHNIQUES ET FINANCIÈRES.....</b>	<b>5</b>
<b>4. SITUATION DE L'ÉTABLISSEMENT.....</b>	<b>6</b>
4.1 IMPLANTATION.....	6
4.2 SITUATION VIS-À-VIS DU PLAN LOCAL D'URBANISME.....	6
<b>5. PRÉSENTATION DES ACTIVITÉS.....</b>	<b>6</b>
<b>6. CLASSEMENT ICPE DU SITE.....</b>	<b>9</b>
<b>7. PARC, RÉSERVES ET SITES NATURA 2000.....</b>	<b>10</b>
<b>8. PLANS, SCHÉMAS ET PROGRAMMES TERRITORIAUX.....</b>	<b>12</b>
<b>9. CONDITIONS DE REMISE EN ÉTAT DU SITE.....</b>	<b>12</b>
<b>10. EXAMEN DE LA CONFORMITÉ DES ACTIVITÉS ENREGISTRÉES.....</b>	<b>12</b>
<b>11. PIÈCES JOINTES.....</b>	<b>13</b>
Dossier d'enregistrement (CERFA N°15679*3).....	14

## 1. IDENTITÉ DU DEMANDEUR

---

Raison sociale	EASY
Forme juridique	SAS Société par actions simplifiée
Adresse	13 Impasse de Montmureau 28270 La Mancelière
Téléphone	06 47 75 70 50
N° SIRET	88533165200010
Code APE	Récupération de déchets triés (3832Z)

## 2. OBJET DE LA DEMANDE

---

Basée sur la commune de La Mancelière (28), la société EASY est spécialisée dans le recyclage et la valorisation des déchets agroalimentaires en biostimulant végétal.

Elle souhaite implanter une unité de recyclage de déchets organiques sur la commune de Brézolles (28270). Le projet comportera une unité de méthanisation, classée au titre des ICPE.

Dans une démarche de mise en conformité à la réglementation en vigueur, la société EASY a fait appel à DEKRA pour l'établissement d'un dossier de demande d'enregistrement au titre de la rubrique 2781-2 - Installation de méthanisation de déchets non dangereux ou de matière végétale brute.

Le présent dossier permet de démontrer que le projet sera implanté dans le respect des règles générales et prescriptions techniques qui lui sont applicables.

La présente demande d'enregistrement comprend les pièces listées à l'article R. 512-46-4 du Livre V Titre I de la partie réglementaire du Code de l'Environnement.

## 3. CAPACITÉ TECHNIQUES ET FINANCIÈRES

---

La description des capacités techniques et financières fait l'objet de la **PJ n°5**.

## 4. SITUATION DE L'ÉTABLISSEMENT

---

### 4.1 IMPLANTATION

Parcelles ZE n°130, 131, 132

Surface du terrain 10 502 m<sup>2</sup>

Surface de bâti 1 435 m<sup>2</sup>

L'implantation du site est indiquée grâce à :

- Une carte au 1/25 000 indiquant l'emplacement de l'installation (**PJ n°1**),
- Un plan à l'échelle de 1/2500 des abords de l'installation jusqu'à une distance qui est au moins égale à 100 mètres, indiquant l'affectation des constructions et terrains avoisinants (**PJ n°2**),
- Un plan de masse à l'échelle de 1/200 caractérisant les différentes surfaces du terrain (**PJ n°3**).

### 4.2 SITUATION VIS-À-VIS DU PLAN LOCAL D'URBANISME

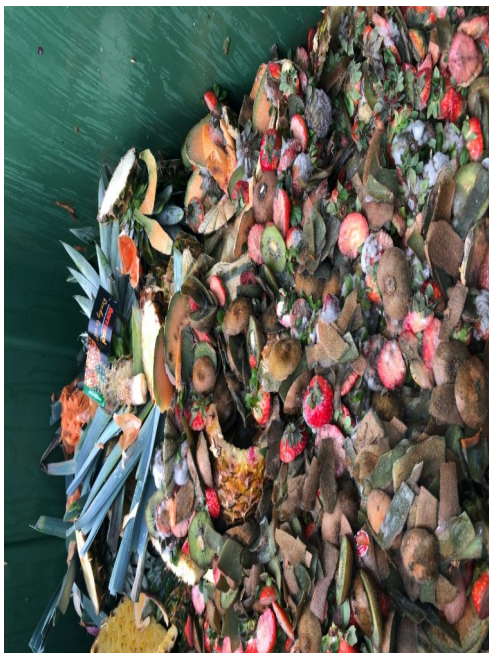
La compatibilité au Plan Local d'Urbanisme des installations est vérifiée dans la **PJ n°4**.

## 5. PRÉSENTATION DES ACTIVITÉS

---

Easy valorise exclusivement les biodéchets produits par les professionnels de la distribution alimentaire : petite à grande distribution, restaurants, traiteurs, cantines. Ces biodéchets sont considérés comme des sous-produits animaux de catégorie 3 (SPAN C3).

Tous ces biodéchets sont à l'origine destinés à l'alimentation humaine. Il s'agit pour 55% de fruits et légumes avariés par la manipulation en libre-service ou de restes de fruits et légumes du rayon traiteur de la distribution, de 15% de pain et viennoiserie, de 30% d'autres déchets de repas préparés ou à préparer.



Déchets du rayon traiteur et déchets de boulangerie / viennoiserie de Cora à Dreux.

Le procédé proposé par Easy se décompose comme suit :

**1.1 Réception des déchets sur le site (à concurrence de 35 tonnes par semaine maximum) :**

À concurrence de 7 tonnes / jour, en 4 à 5 livraisons, les containers de 240 ou 660 litres sont acheminés sur une balance industrielle dans un local de réception réfrigéré et fermé par une porte rideau.

Chaque container est pesé, son contenu est identifié par scan de son code électronique et son origine notée.

Cette archive sera conservée trois ans par l'entreprise.

**1.2 Contrôle des déchets :**

Un bras articulé vide le container de biodéchets dans une trémie qui les déverse sur un tapis à défilement continu, pour contrôle visuel. Ce contrôle a pour objet de s'assurer qu'aucun emballage ne subsiste.

Il faut noter que la société Easy achète à la collectivité 54 Euros la tonne de biodéchets triés, frais et déconditionnés dans une zone de collecte comprise dans un rayon de 25 km autour du site de valorisation.

Tous les professionnels participant à ce procédé de tri de leurs biodéchets aux fins de valorisation biologiques sont volontaires.

**1.3 Lavage et désinfection des containers :**

Après vidage du contenu du container, le bras articulé pivote de 90 degrés pour permettre le nettoyage par jet d'eau à haute pression. L'eau de lavage est dans une cuve de récolement dédiée puis redirigée vers les méthaniseurs, où elle est réutilisée en eau de process.



#### **1.4 Hygiénisation et broyage des déchets :**

Les déchets sont broyés à une dimension de 12 mm, puis hygiénisés à 70° pendant 60 minutes avec un équipement de type EC'EAU BIO SHOP de la marque ATLANTIQUE INDUSTRIE ou équivalent avant d'être introduits pour refroidissement dans une eau froide dans l'un des 3 digesteurs anaérobies.

#### **1.5 Digestion anaérobie :**

Le processus de digestion anaérobie produit :

- du biogaz
- du digestat liquide
- du digestat solide

#### **1.6 Valorisation des digestats et du biogaz :**

Le digestat liquide est stérilisé pour éliminer toutes les bactéries.

Puis, les matières en suspension sont retirées du digestat par l'intermédiaire d'une presse à vis, puis d'ultrafiltration par centrifilte.

La partie solide du digestat liquide est mélangée au digestat solide.

Le digestat solide est chauffé pour atteindre un taux de 48% de matières sèches en 24 heures.

Le procédé est continu.

Le biogaz est purifié de H<sub>2</sub>S et séché par 3 filtres successifs :

- un piège à H<sub>2</sub>O pour le sécher
- un piège à H<sub>2</sub>S (charbon actif et oxyde de fer)
- un VPSA basé sur filtre à zéolites pour les autres gaz que les CH<sub>4</sub> et CO<sub>2</sub>. La notice descriptive du VPSA, rédigée sous forme de demande de brevet, et les numéros d'enregistrement de l'INPI y afférent sont disponibles en PJ 23.

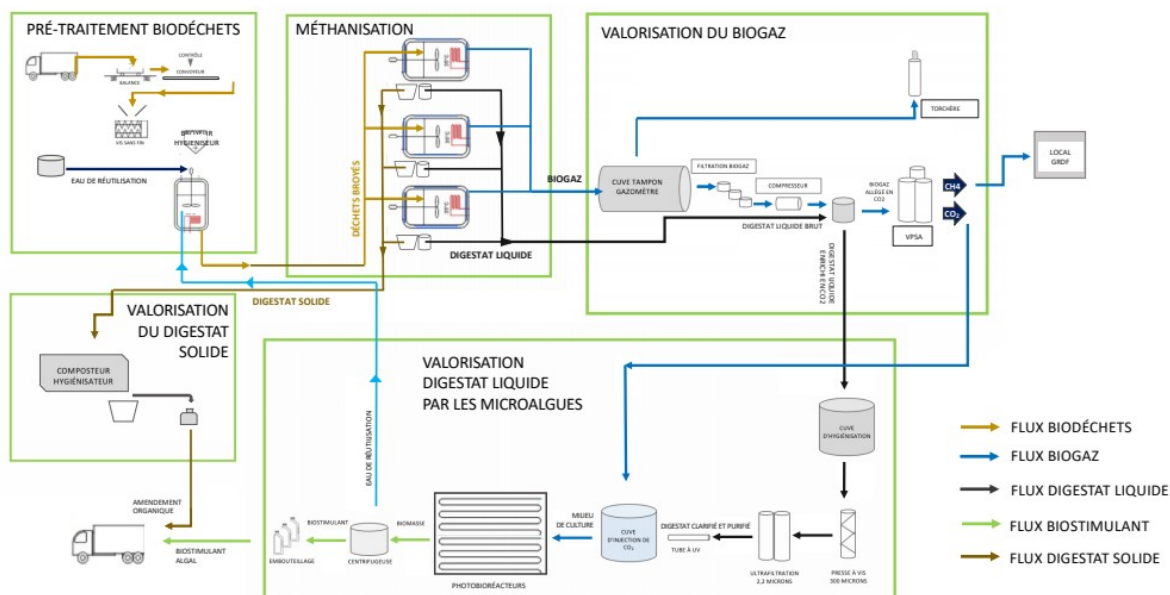
Le biogaz est alors injecté dans le digestat liquide clarifié pour le saturer en CO<sub>2</sub>. L'injection se fait de manière continue pour récupérer et évacuer le CH<sub>4</sub>, moins soluble que le CO<sub>2</sub>.

Le digestat liquide stérilisé, clarifié et débarrassé de bactéries va alors pouvoir composer un milieu de culture stable et sécurisé pour être transformé par phycoépuration avec de la chlorelle (*Chlorella vulgaris*).

Il est injecté en circulation continue dans un photo-bioréacteur de 18 m<sup>3</sup>, (bassin de culture) où les microalgues vont pouvoir se reproduire en se nourrissant des matières en suspension dans ce milieu de culture, essentiellement des NPK sous forme minérale puisque toutes les bactéries ont été éliminées en amont.

Une fraction de la biomasse obtenue est collectée chaque jour pour être commercialisée comme biostimulant.

Tout le principe repose sur la transformation du digestat liquide qui doit ne plus contenir de matière organique en suspension dense et être saturé en CO2 pour permettre la photosynthèse des microalgues et ne plus contenir de bactérie qui empêcheraient leur développement.



### 1.7 Valorisation énergétique du méthane

Il est envisagé d'injecter le CH<sub>4</sub> (20Nm<sup>3</sup>/H) récupéré après épuration de celui-ci (pureté à 97,5%) dans le réseau GRDF de la ville

L'incidence potentielle de l'activité du site sur les ressources, le milieu naturel, le patrimoine et les risques, nuisances, émissions, déchets engendrés sont décrits au **Chapitre 7. Effets notables que le projet est susceptible d'avoir sur l'environnement et la santé humaine** du CERFA d'enregistrement.

## 6. CLASSEMENT ICPE DU SITE

N° Rubrique ICPE	Intitulé	Installations concernées	Classement
2781	<p><b>Installations de méthanisation de déchets non dangereux ou de matière végétale brute, à l'exclusion des installations de méthanisation d'eaux usées ou de boues d'épuration urbaines lorsqu'elles sont méthanisées sur leur site de production</b></p> <p>2. Méthanisation d'autres déchets non dangereux</p> <p>a) La quantité de matières traitées étant</p>	<p>Unité de recyclage de déchets organiques transformant 7 t/j de déchets fermentescibles en énergie renouvelable, en eau d'irrigation et de process, en amendement organique et en</p>	E

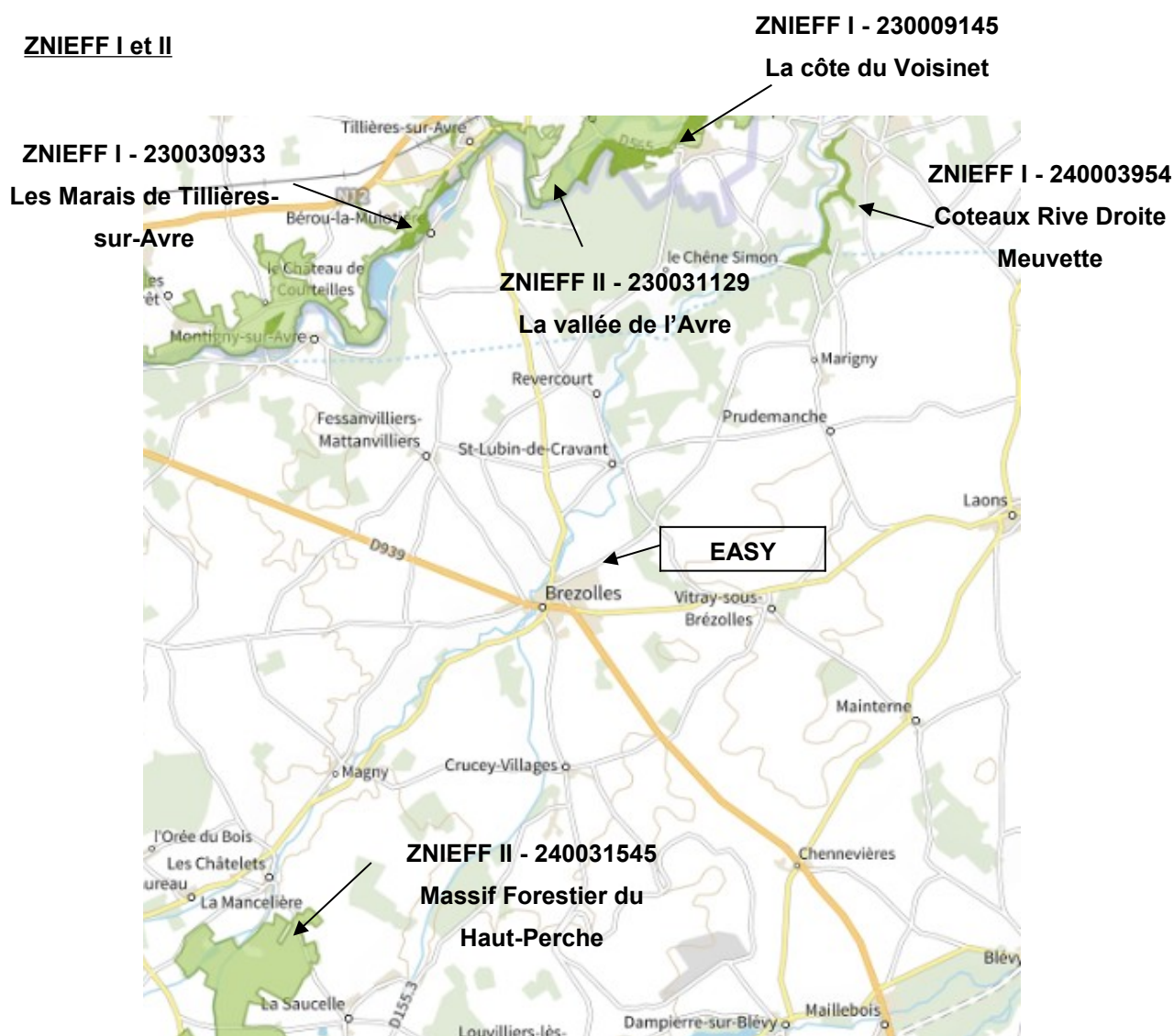
	supérieure ou égale à 100 t/j <b>(A)</b> b) La quantité de matières traitées étant inférieure à 100 t/j <b>(E)</b>	biostimulant algal.	
--	---	---------------------	--

Le site n'est pas soumis à d'autres rubriques ICPE.

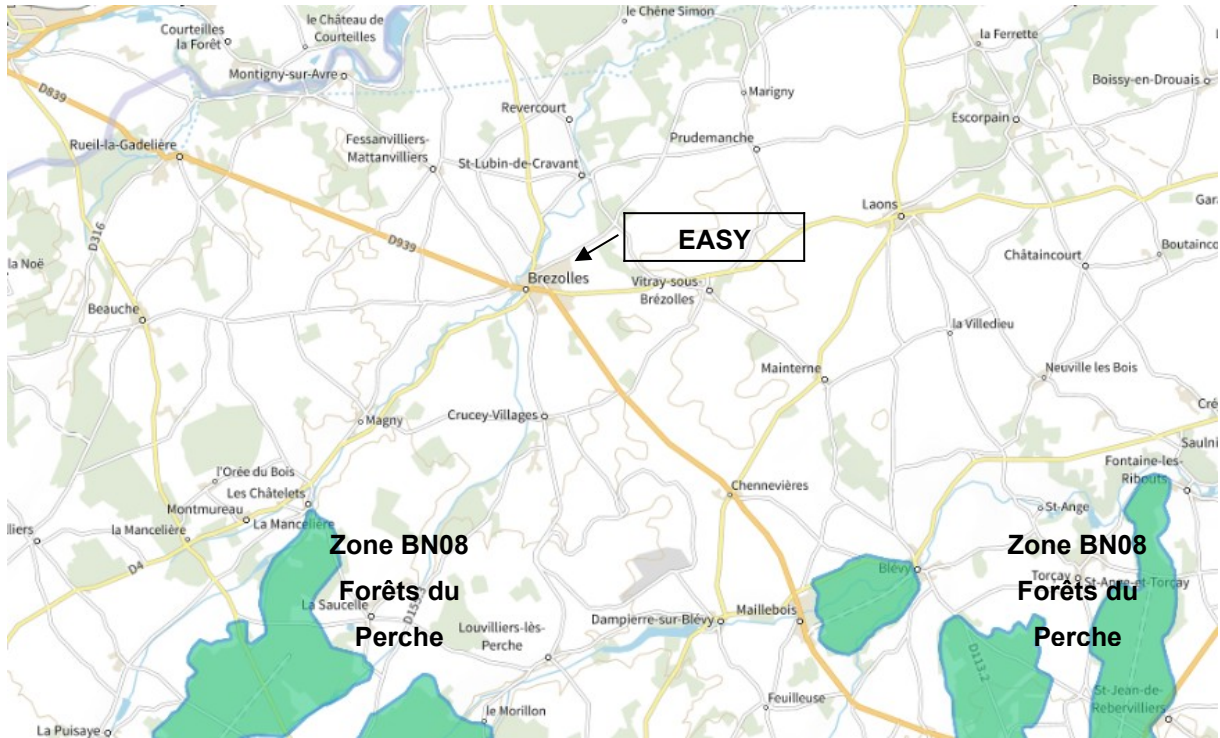
## 7. PARC, RÉSERVES ET SITES NATURA 2000

La localisation des zones naturelles remarquables de la zone d'étude (ZNIEFF I et II, Natura 2000, ZICO, parcs régionaux / nationaux, ...) vis-à-vis du site est indiquée au **Chapitre 6. Sensibilité environnementale en fonction de la localisation de votre projet** du CERFA d'enregistrement.

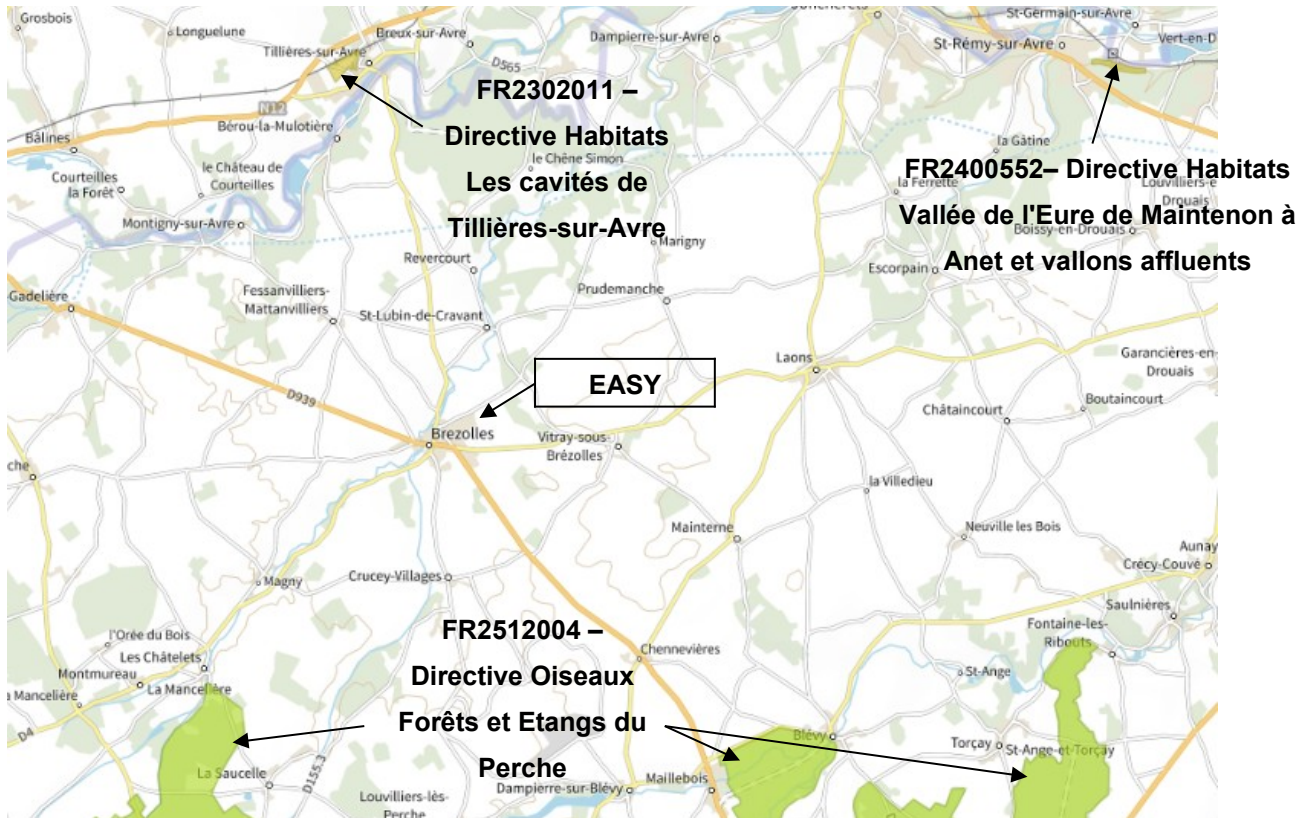
La localisation du projet par rapport aux zones les plus proches est reprise dans la cartographie ci-après.



**ZICO**



**NATURA 2000**





Le site n'étant pas situé dans une zone Natura 2000, une évaluation des incidences Natura 2000 n'est pas nécessaire.

## 8. PLANS, SCHÉMAS ET PROGRAMMES TERRITORIAUX

---

La compatibilité de l'activité du site avec les plans et schémas directeurs pour la gestion de l'eau et des déchets est évaluée dans la **PJ n°12**.

## 9. CONDITIONS DE REMISE EN ÉTAT DU SITE

---

En cas de cessation d'activité, les propositions de l'exploitant sont listées en **PJ n°8**, le terrain appartenant à l'exploitant.

## 10. EXAMEN DE LA CONFORMITÉ DES ACTIVITÉS ENREGISTRÉES

---

Dans la configuration projetée, le site EASY sera classé pour la protection de l'environnement sous le régime de l'enregistrement au titre de la rubrique 2781-2.

Les dispositions réglementaires applicables sont les suivantes :

- Arrêté du 18/08/2010 relatif aux prescriptions générales applicables aux installations relevant du régime de l'enregistrement au titre de la rubrique n° 2781-2 de la nomenclature des installations classées pour la protection de l'environnement;

La justification de conformité à l'arrêté de prescriptions générales correspondant à la rubrique ICPE dont l'installation relève constitue la pièce principale du dossier : **cf. PJ n°6**.

Pour chaque prescription principale (hors prescriptions n'étant pas de nature à nécessiter des justifications comme la tenue à jour de certains documents / consignes d'exploitation, la réalisation de vérifications périodiques, ...) sont explicités et commentés les choix techniques mis en œuvre pour respecter les prescriptions. Il ne s'agit pas d'un simple engagement de l'exploitant à respecter les prescriptions réglementaires, mais bien d'éléments techniques montrant que les prescriptions sont respectées.

## 11. PIÈCES JOINTES

---

- DOSSIER D'ENREGISTREMENT (CERFA N°15679\*03)
- PJ N°0 PRESENTATION DU DOSSIER
- PJ N°01 : PLAN A L'ECHELLE 1/25 000
- PJ N°02 : PLAN A L'ECHELLE 1/2 500
- PJ N°03 : PLAN A L'ECHELLE 1/400 et AUTRES PLANS
- PJ N°04 : COMPATIBILITE AVEC LES DOCUMENTS D'URBANISME
- PJ N°05 : CAPACITES TECHNIQUES ET FINANCIERES
- PJ N°06 : RECOLEMENT AUX PRESCRIPTIONS GENERALES
- PJ N°08 : L'AVIS DU MAIRE ET PROPRIETAIRE SUR LA REMISE EN ETAT DU SITE EN CAS D'ARRET DEFINITIF DE L'INSTALLATION
- PJ N°12 : COMPATIBILITE AVEC LES PLANS, SCHEMAS ET PROGRAMMES
- PJ N°19 : PROCESS FLOW DIAGRAM
- PJ N°20 NOTICE HYDRAULIQUE
- PJ N° 21 PROGRAMME DE TRAVAUX
- PJ N°22 CONTRAT BIOVAL-EASY
- PJ N°23 NOTICE DU VPSA, rédigée sous forme de demande de brevet, et les n° d'enregistrement de l'INPI y afférent

# **DOSSIER D'ENREGISTREMENT (CERFA N°15679\*3)**